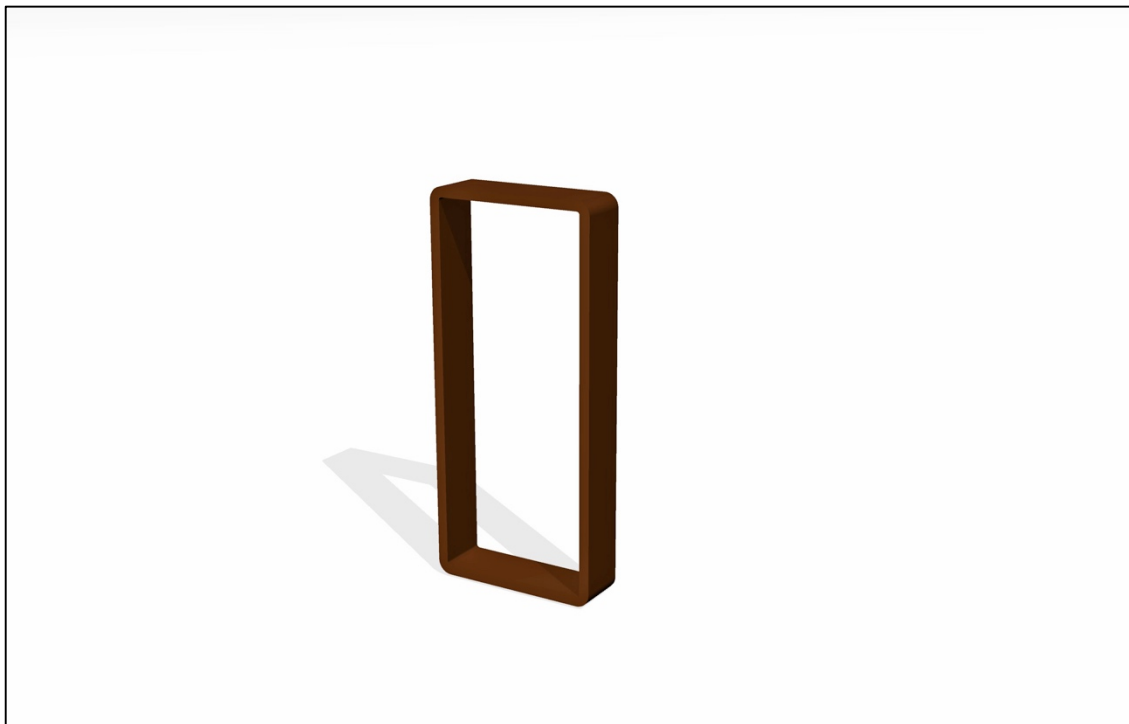


## Pilona Pi 01

CAR ■  
DE ■  
■ OLI



**Pilona Pi01**, corresponde al diseño de un modelo único de pilona / bolardo. Su forma orgánica y sus tres diferentes acabados: color (galvanizado y termocalado en una amplia variedad de colores e incluso un Ral específico), galvanizado y aspecto óxido, pretenden integrarse en todos los espacios públicos, desde los más modernos a los más rurales.

### **Materiales:**

- Estructura única de pletina de acero de sección 60x12mm, doblada y soldada. Tres acabados diferentes: Termocalado (y galvanizado en caliente previamente antes de pintura en polvo) galvanizado y acabado aspecto óxido barnizado.
- Anclaje: pernos con tratamiento antioxidantes o de acero inoxidable. Cada pieza tiene un total de 2 anclajes. Estos pueden ser: con tuerca saliente (para quitar ocasionalmente) y al mismo nivel que la pletina.

**Instalación:** Se entrega la pieza única junto a los anclajes. Se fija al pavimento mediante anclajes de acero tratados con protección antioxidante, que se introducen en los orificios previamente realizados en el pavimento y rellenados con resina epoxi, cemento rápido o similar.

**NOTA:** Para una mayor integración en los diferentes espacios, las medidas de la pilona pueden modificarse. Las dos propuestas principales son: 45x20cm y 77x20cm. Ambas en pletina de acero de 60x12mm.

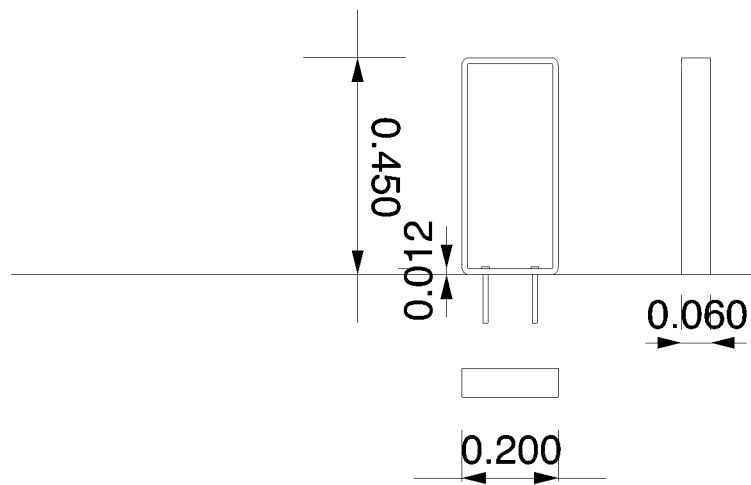
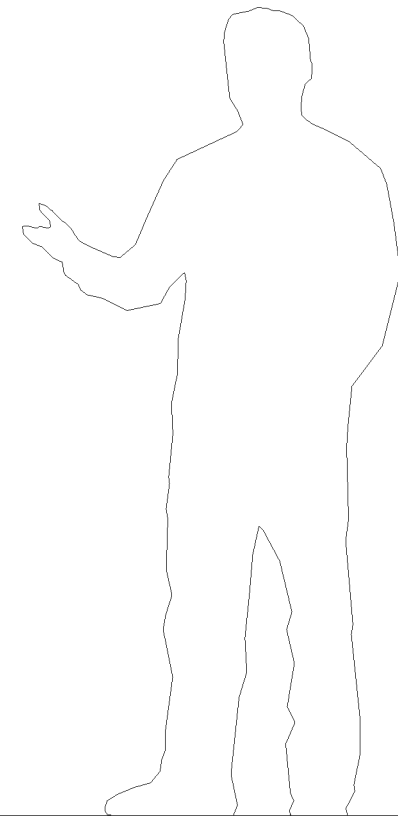
# PILONA P01

Diseñador: Ramón de Cárdenas Olivares

Fabricación: CARDEOLI

Año: 2019

---



# PILONA P01

Diseñador: Ramón de Cárdenas Olivares

Fabricación: CARDEOLI

Año: 2019

---

